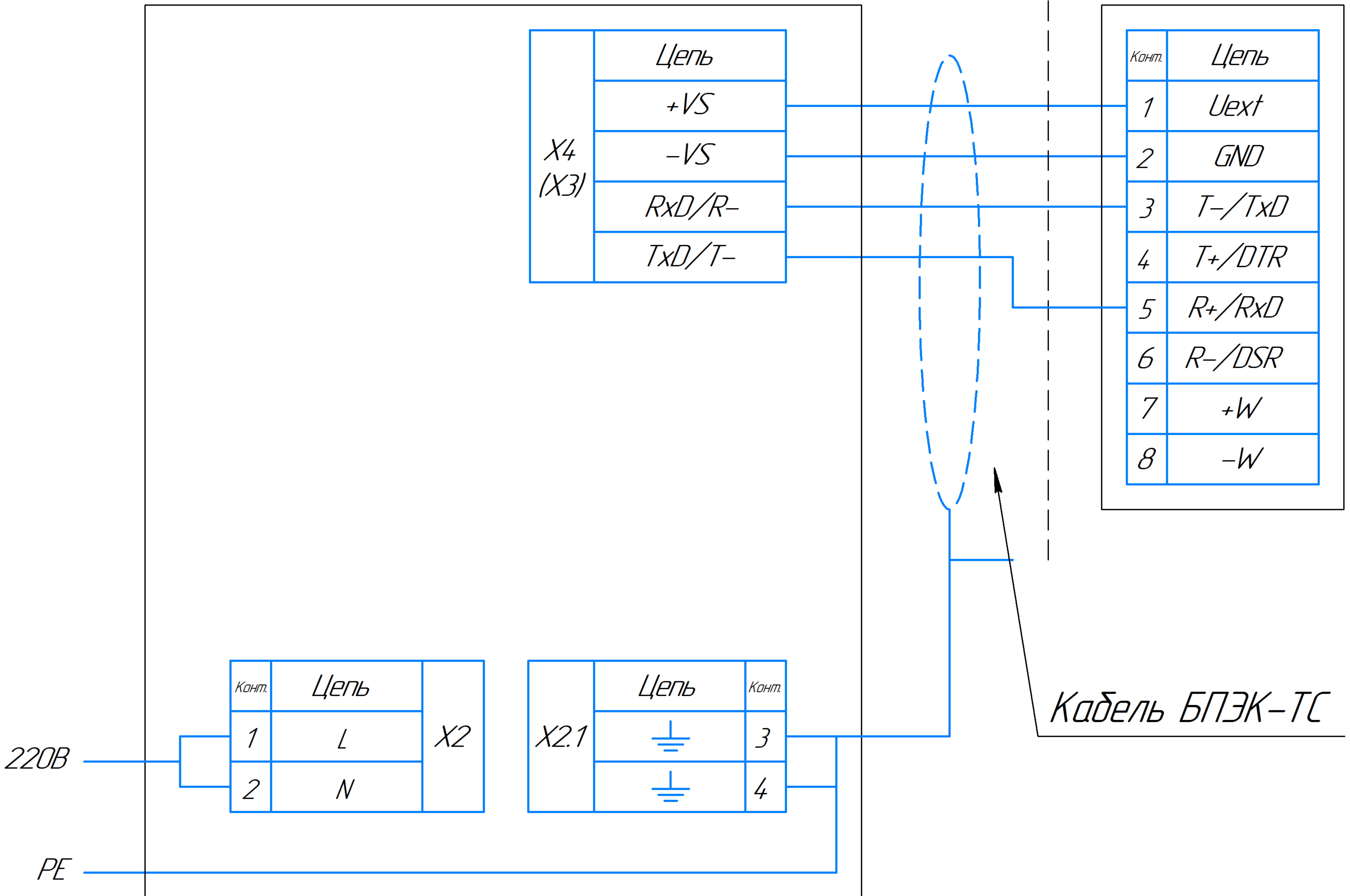


Взрывобезопасная зона

Взрывоопасная зона

БПЭК-02/ЦК

ТС220



Подключение кабеля к ТС220 выполняется через специальный разъем

Подключение кабеля к БПЭК выполняется через винтовую колодку

Длина кабеля между БПЭК и ТС220 при подключении по RS232 не более 50 м.

Соединение вести кабелем с сечением провода не менее 0,25 мм²

Для соединения рекомендуется применять кабель БПЭК-ТС производства ООО "Техномер"